



HD2903T...
HD29V3T...
HD2937T...

HD29V37T...
HD29371T...
HD29V371T...



HD 2903T..., HD 29V3T..., HD 2937T..., HD 29V37T...
HD 29371T..., HD 29V371T...

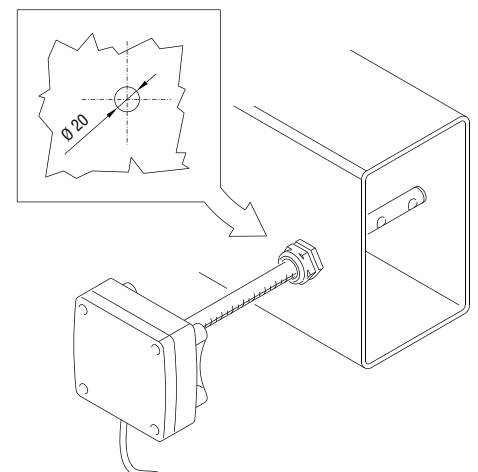
TRANSMISORES DE VELOCIDAD DE AIRE, TEMPERATURA Y HUMEDAD RELATIVA

La familia de transmisores de la serie HD29... se usa para controlar la velocidad del aire en el campo de acondicionamiento y de la ventilación (HVAC/BEMS), en los sectores farmacéutico, museal, cámaras blancas, conductos de ventilación, en los sectores industriales y civiles, en sitios concurridos, comedores, auditorios, gimnasios o en criaderos con una gran cantidad de animales.

Los sensores usados y una precisa electrónica garantizan en el tiempo medidas fiables y precisas.

El sensor para la velocidad del aire tiene una película sutil, la vaina de las sondas es en AISI304, el filtro para la humedad relativa es de red de metal de 20µ, materiales que permitir en uso también en sectores hostiles.

Hay dos sistemas de instalación: TO con sonda horizontal integrada al contenedor con la electrónica y TC con sonda conectada a la electrónica con un cable.



En la versión TO, de canal, la sonda está fijada al contenedor de la electrónica y está disponible en tres longitudes distintas. Para la fijación al canal se puede usar, por ejemplo, la brida HD9008.3, una unión universal bicónica de 3/8" o un pasahilos de metal PG16 (Ø10...14mm).

En la versión TC, la sonda con los sensores tiene un cable que puede tener una longitud de 2, 5 o 10 metros. Las sondas son disponibles en tres longitudes distintas.

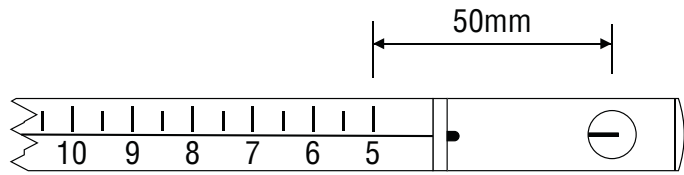
Características técnicas comunes		Notas
Rango de medida Velocidad del aire	0.05...1 m/s 0.1...2 m/s 0.20...10 m/s 0.20...20 m/s	Rango de medida seleccionable por un dip-switch.
Precisión Velocidad del aire en el rango 0...1m/s en el rango 0...2m/s en el rango 0...10m/s en el rango 0...20m/s	±(0.06m/s+3% de la medida) ±(0.06m/s+3% de la medida) ±(0.4m/s+3% de la medida) ±(0.4m/s+3% de la medida)	a 50%RH y 1013hPa
Rango de medida Temperatura	-10...+60°C	Modelos HD2937, HD29V37, HD29371 y HD29V371
Precisión Temperatura	±0.3°C	
Rango de medida Humedad relativa	5...98%RH	Modelos HD29371 y HD29V371
Precisión Humedad relativa	±2.5% (10...90%RH), ±3.5% restante campo	
Rango de salida Humedad relativa	0...100%RH	
Condiciones de trabajo del sensor	Aire limpio, RH<80%	
Tipo de salida (según los modelos)	4...20mA 0...10Vdc	R _L < 500Ω R _L > 10kΩ
Alimentación	16...40Vdc o 12...24Vac±10%	
Tiempo e respuesta (seleccionable con puentecillo)	0.2s 2.0s	Fast Slow
Temperatura de trabajo de la electrónica de la sonda	0...+60°C -10...+80°C	
Temperatura de compensación	0...+80°C	
Temperatura de almacenamiento	-10...+70°C	
Grado de protección de la electrónica	IP67	
Dimensiones del contenedor	80x84x44	Sonda excluida

Descripción de los modelos

Modelo	Tipo de salida		Magnitudes medidas		
	4...20mA	0...10Vdc	Velocidad del aire	Temperatura	Humedad relativa
HD2903T...	✓		✓		
HD29V3T...		✓	✓		
HD2937T...	✓		✓	✓	
HD29V37T...		✓	✓	✓	
HD29371T...	✓		✓	✓	✓
HD29V371T...		✓	✓	✓	✓

Notas para la instalación

- La ventana del sensor o de los sensores tiene que ser orientada según el flujo. Para facilitar el correcto posicionamiento de la sonda, por ejemplo, dentro de un conducto, una escala graduada, grabada en su vástago, indica la profundidad de inserción de la ventana del sensor de velocidad del aire dentro el canal. Para orientar correctamente el sensor con respecto al flujo, una vez insertada en el canal, la ventana pasante de la velocidad del aire y la línea que está en la base de la escala graduada están sobre el mismo eje.



- Para fijar la sonda en un canal de ventilación, en un conducto, ecc., usar, por ejemplo, la brida HD9008.31, un pasahilo de metal PG16 (∅10...14 mm) o una unión universal biconica de 3/8".

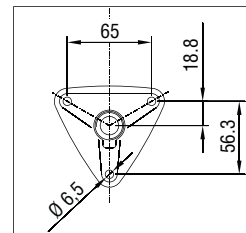
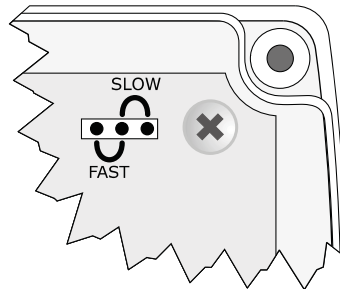
	<p>Brida HD9008.31</p>
	<p>Pasahilos de metal PG16 D = 10...14 mm L = 6.5 mm H = 23 mm A = PG16</p>
	<p>Unión universal biconica L = 35 mm D = 14 mm A = 3/8"</p>

- Los instrumentos son calibrados en la empresa y no requieren, usualmente, otras operaciones por el usuario.
- Para seleccionar el **rango de salida** de la velocidad del aire con el dip-switch de dos vías puesto en la ficha, seguir las indicaciones de la tabla:

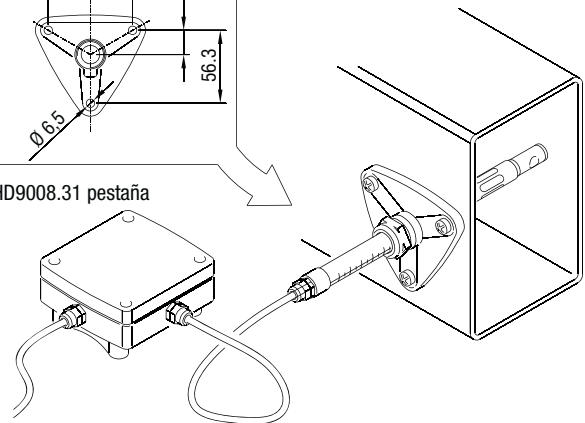
Rango de salida	0...1 m/s	0...2 m/s	0...10 m/s	0...20 m/s
Posición del dip-switch				

- El Dip-switch tiene que ser al final de su carrera en ambas las direcciones.

- El puentecillo, puesto en la ficha, en la posición FAST selecciona un tiempo de respuesta integrado en 0.2 s, en la posición SLOW integrado en 2 s. Configurar el tiempo de integración en SLOW si hay turbulencias o perturbaciones del flujo de aire, en contra, seleccionar la posición FAST.



HD9008.31 pestaña



Velocidad del aire



Conexiones eléctricas

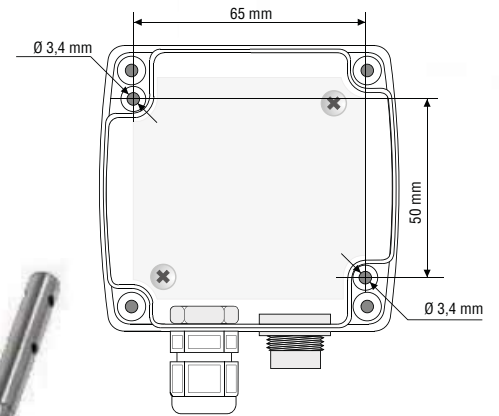
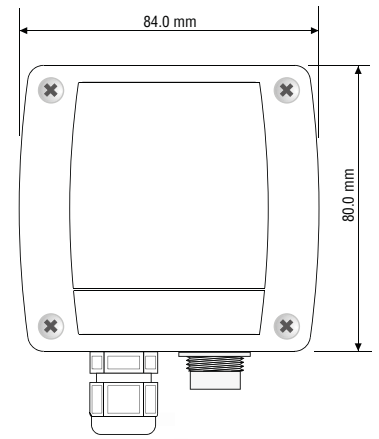
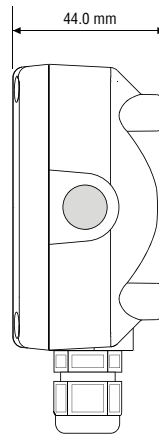
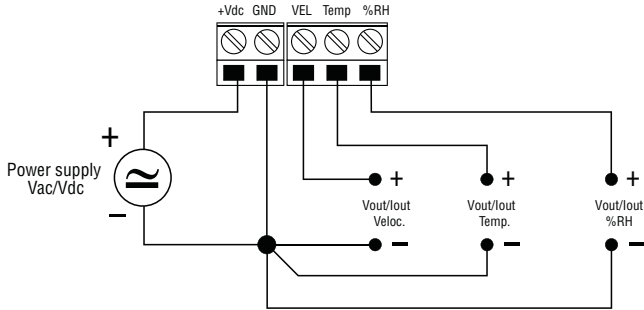
Alimentación

Alimentar el instrumento con la tensión indicada en las características eléctricas: las abrazaderas de alimentación están indicadas con +Vdc y GND.

Salida analógica

La señal de salida se lleva según el modelo:

- entre las abrazaderas VEL y GND para los transmisores sólo de velocidad del aire,
- entre las abrazaderas VEL y GND, Temp y GND para los transmisores de velocidad del aire y temperatura
- entre las abrazaderas VEL y GND, Temp y GND, , %RH y GND para los transmisores de velocidad del aire, temperatura y humedad relativa.



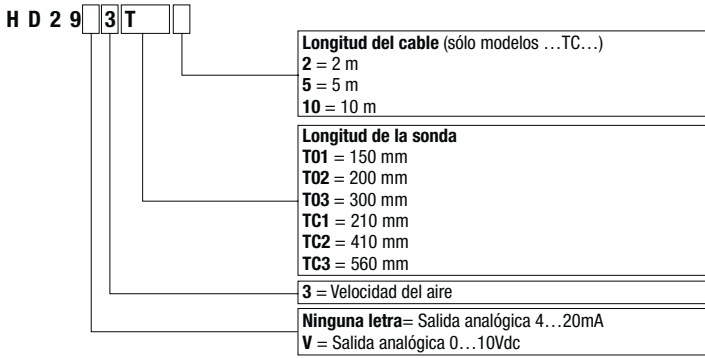
Plantilla



CÓDIGOS DE PEDIDO HD2903T... y HD29V3T...

HD2903T...: Transmisor activo de velocidad del aire para canales, salida 4...20 mA. Sonda de acero AISI 304, diámetro 12 mm, versión monobloque HD2903TO... con sonda integrada al contenedor con la electrónica, versión HD2903TC... con sonda conectada a la electrónica con un cable. Rango de velocidad del aire 0,05...1 m/s - 0,1...2 m/s 0,20...10 m/s - 0,20...20 m/s seleccionable con puentecillo. Alimentación 16...40Vdc o 24Vac. Temperatura de trabajo de la sonda del aire -10...+80°C.

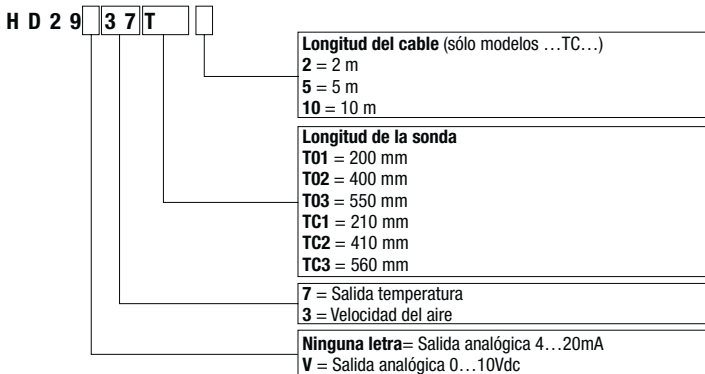
HD29V3T...: Transmisor activo de velocidad del aire para canales, salida 0...10Vdc. Sonda de acero AISI 304, diámetro 12 mm, versión monobloque HD29V3TO... con sonda integrada al contenedor con la electrónica, versión HD29V3TC... con sonda conectada a la electrónica con un cable. Rango de velocidad del aire 0,05...1 m/s - 0,1...2 m/s 0,20...10 m/s - 0,20...20 m/s seleccionable con puentecillo. Alimentación 16...40Vdc o 12...24Vac. Temperatura de trabajo de la sonda del aire -10...+80°C.



CÓDIGOS DE PEDIDO HD2937T... y HD29V37T...

HD2937T...: Transmisor activo de velocidad del aire y temperatura para canales, salidas 4...20 mA. Sonda de acero AISI 304, diámetro 12 mm, versión monobloque HD2937TO... con sonda integrada al contenedor con la electrónica, versión HD2937TC... con sonda conectada a la electrónica con un cable. Rango de velocidad del aire 0,05...1 m/s - 0,1...2 m/s - 0,20...10 m/s - 0,20...20 m/s seleccionable con puentecillo, rango de temperatura fijo -10...+60°C. Alimentación 16...40Vdc o 12...24Vac. Temperatura de trabajo de la sonda del aire -10...+80°C.

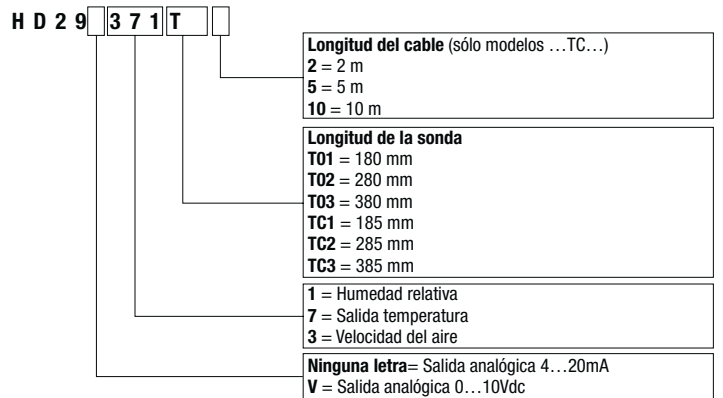
HD29V37T...: Transmisor activo de velocidad del aire y temperatura para canales, salidas 0...10Vdc. Sonda de acero AISI 304, diámetro 12 mm, versión monobloque HD29V37TO... con sonda integrada al contenedor con la electrónica, versión HD29V37TC... con sonda conectada a la electrónica con un cable. Rango de velocidad del aire 0,05...1 m/s - 0,1...2 m/s - 0,20...10 m/s - 0,20...20 m/s seleccionable con puentecillo, rango de temperatura fijo -10...+60°C. Alimentación 16...40Vdc o 12...24Vac. Temperatura de trabajo de la sonda del aire -10...+80°C.



CÓDIGOS DE PEDIDO HD29371T... y HD29V371T...

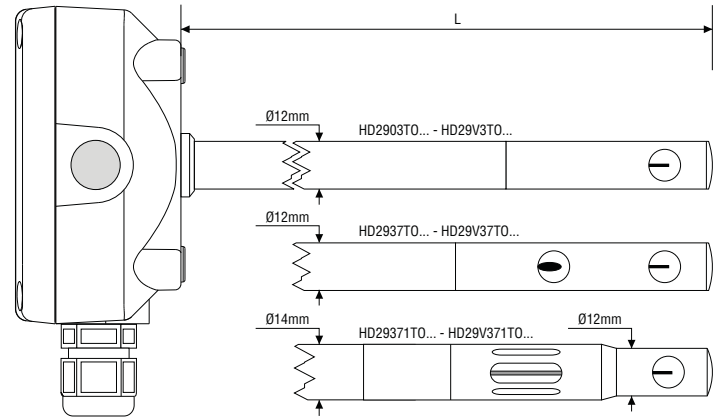
HD29371T...: Transmisor activo de velocidad del aire, temperatura y humedad relativa para canales, salidas 4...20mA. Sonda de acero AISI 304, diámetro 14 mm, versión monobloque HD29371TO... con sonda integrada al contenedor con la electrónica, versión HD29371TC... con sonda conectada a la electrónica con un cable. Rango de velocidad del aire 0,05...1 m/s - 0,1...2 m/s - 0,20...10 m/s - 0,20...20 m/s seleccionable con puentecillo, rango de temperatura fijo -10...+60°C. Rango de humedad relativa 0...100%RH. Alimentación 16...40Vdc o 12...24Vac. Temperatura de trabajo de la sonda del aire -10...+80°C.

HD29V371T...: Transmisor activo de velocidad del aire, temperatura y humedad relativa para canales, salidas 0...10Vdc. Sonda de acero AISI 304, diámetro 14 mm, versión monobloque HD29V371TO... con sonda integrada al contenedor con la electrónica, versión HD29V371TC... con sonda conectada a la electrónica con un cable. Rango de velocidad del aire 0,05...1 m/s - 0,05...2 m/s - 0,1...10 m/s - 0,20...20 m/s seleccionable con puentecillo, rango de temperatura fijo -10...+60°C. Rango de humedad relativa 0...100%RH. Alimentación 16...40Vdc o 12...24Vac. Temperatura de trabajo de la sonda del aire -10...+80°C.

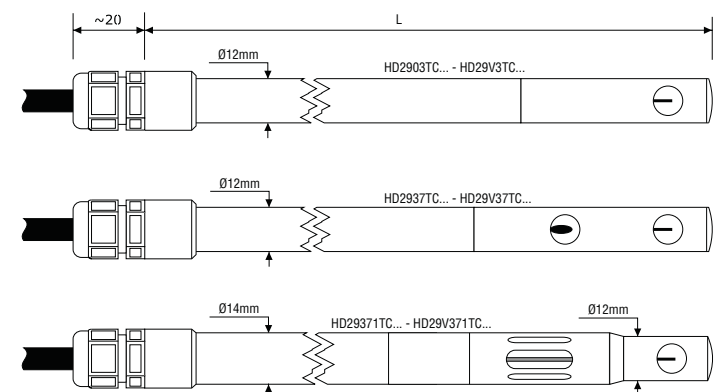


Dimensiones de las sondas:

Serie TC



Serie TO



Velocidad del aire